

Trolley portautensili modulare - Comby

Modular trolley - User's guide



N 3185 1000

• **Descrizione**

In lamiera di acciaio e polipropilene

Trolley composto da 3 moduli, di cui 2 separabili singolarmente

Con 2 chiusure di sicurezza a gancio frontali

Maniglia per il trasporto telescopica per la movimentazione

Impugnatura/maniglia basculante per i moduli separabili, che diventano cassette portautensili

Con 4 fermi per impilare i moduli e bloccarli (le prime due con fermo, mentre l'inferiore è fissa)

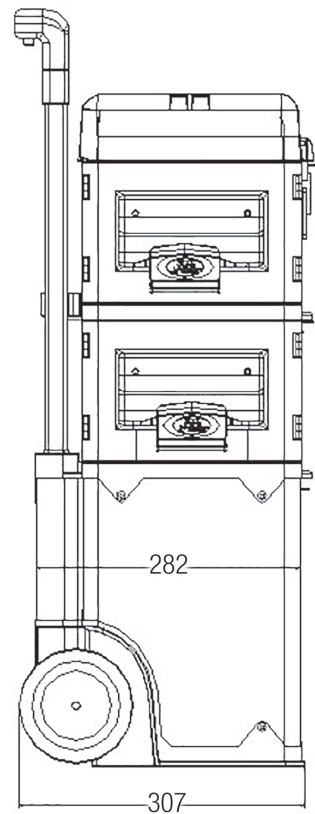
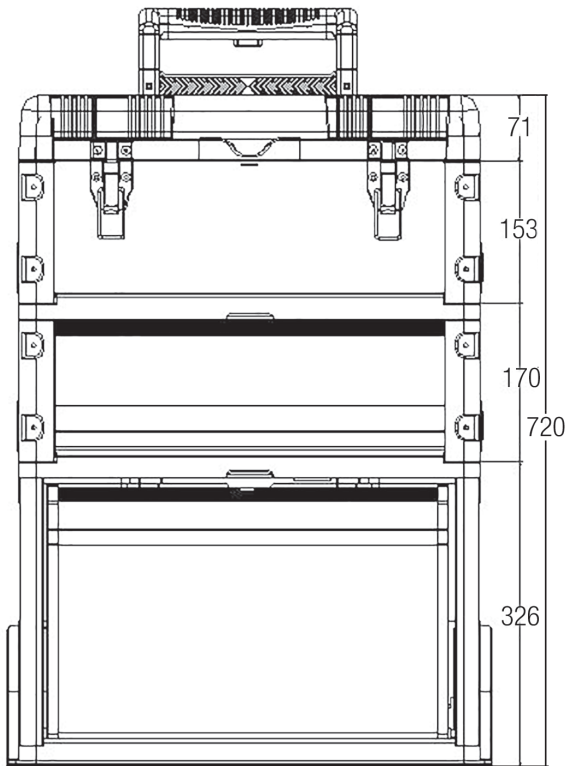
• **Dati tecnici**

Dimensioni di ingombro L×P×h 510×300×720 mm

Peso 13,3 kg

2 ruote Ø 125 mm integrate nella struttura

Portata modulo: superiore 15 kg / centrale 10 kg / inferiore 20 kg



• **Informazioni generali**

- » Accertarsi che l'utilizzatore di questo trolley abbia letto e compreso a fondo le presenti istruzioni d'uso prima di procedere al suo utilizzo.
- » Affinché l'uso del trolley possa essere ritenuto conforme, è necessario rispettare integralmente tutte le indicazioni di sicurezza e le informazioni riportate nelle presenti istruzioni d'uso.
- » Conservare le istruzioni d'uso e le indicazioni di sicurezza unitamente al trolley.
- » Questo trolley è stato progettato per determinate applicazioni specifiche.
La ABC TOOLS richiama espressamente l'attenzione sul fatto che è severamente vietato apportare modifiche o trasformazioni del trolley di qualsiasi tipo e/o utilizzarlo per scopi diversi da quelli previsti, declina qualsiasi responsabilità e non offre garanzia alcuna per danni e lesioni imputabili all'uso improprio e diverso da quello previsto, o dalla mancata osservanza delle norme di sicurezza.
- » Si devono inoltre rispettare le norme antinfortunistiche e le disposizioni di sicurezza valide per il campo d'impiego del trolley.
- » L'utilizzatore è considerato il solo responsabile per tutti i danni riconducibili ad un utilizzo non conforme.
- » Tutti i lavori di manutenzione o riparazione devono essere eseguiti da personale specializzato.
- » Non sovraccaricare mai il trolley
- » Le chiusure laterali in metallo bloccano assieme più unità
- » Indossare scarpe di sicurezza.

• **Moduli sovrapponibili**

Modulo superiore

- » Con ripiano estraibile, altezza modulo 225 mm, ampio vano inferiore per alloggiare utensili e maniglia per il trasporto
1 asola per chiusura con lucchetto

Modulo centrale

- » Con cassetto estraibile altezza 180 mm, e maniglia per il trasporto, cassetto con guide in acciaio
1 asola per chiusura con lucchetto

Modulo a cestello

- » Con cestello basculante altezza 330 mm, per riporre utensili ingombranti
1 asola per chiusura con lucchetto

P.S. Per il trasporto accertarsi che tutte le cerniere di sicurezza laterali siano chiuse.

• **Montaggio**

- Il trolley viene fornito montato

Rimozione di un modulo portautensili

- Aprire le chiusure laterali di sicurezza
- Una volta aperte le chiusure, sganciare il modulo.

ATTENZIONE:

Non utilizzare mai il trolley come piano per salirci sopra. Il trolley potrebbe muoversi o ribaltarsi con rischio di danni alle persone e/o alle cose.

• **Impiego e manutenzione**

- » Il trolley N 3185/1 è predisposto a contenere ed a trasportare utensili, attrezzi e altri particolari idonei. Lo scopo è quello di rendere il contenuto immediatamente disponibile sul posto di lavoro. In normali condizioni di officina il trolley è utilizzabile su differenti tipi di pavimentazione.
- » Ogni qualvolta il trolley viene movimentato, anche per brevi percorsi, assicurarsi che sia chiuso.
- » Ciascun modulo sovraccaricato influisce sulla sua manovrabilità, ed un eventuale sovraccarico prolungato potrebbe danneggiarne completamente la funzionalità.
- » Non gravare di peso eccessivo il trolley, eventuali sovraccarichi temporanei ne riducono sensibilmente la manovrabilità, ed un eventuale sovraccarico continuato danneggerebbe i cuscinetti delle ruote e la struttura del trolley stesso.

• **Cura e salvaguardia**

- » Ad intervalli regolari pulire il trolley con un comune detergente disponibile in commercio, privo di solventi e abrasivi ed oliare le parti che lo richiedano.

• **Smaltimento**

- » In caso di necessità lo smaltimento del trolley deve essere fatto nel rispetto delle norme relative alla tutela delle condizioni di lavoro e dell'ambiente.
- » Consegnare i componenti riutilizzabili al punto di raccolta preposto.
- » Rottamare i residui di materiali metallici.
- » Consegnare gli elementi in materiale plastico al punto di raccolta predisposto per il riciclo.
- » Per i restanti componenti smaltire secondo la loro composizione.

• **Magazzinaggio**

- » Provvedere al magazzinaggio e allo stoccaggio del trolley alle condizioni sotto elencate:
 - Il magazzinaggio non deve avvenire all'aperto se non protetto dalle intemperie.
 - Stoccarlo in un luogo asciutto e privo di forte presenza di polvere.
 - Non lasciare il trolley nelle vicinanze di liquidi, sostanze aggressive o fonti di eccessivo calore.